

ПОТОЛОЧНЫЕ ВЕНТИЛЯТОРЫ

QUEEN Q350, Q450

ТЕХНИЧЕСКИЕ ХАРАКТЕРИСТИКИ

По вопросам продаж и поддержки обращайтесь:

Архангельск (8182)63-90-72	Калининград (4012)72-03-81	Нижний Новгород (831)429-08-12	Смоленск (4812)29-41-54
Астана +7(7172)727-132	Калуга (4842)92-23-67	Новокузнецк (3843)20-46-81	Сочи (862)225-72-31
Белгород (4722)40-23-64	Кемерово (3842)65-04-62	Новосибирск (383)227-86-73	Ставрополь (8652)20-65-13
Брянск (4832)59-03-52	Киров (8332)68-02-04	Орел (4862)44-53-42	Тверь (4822)63-31-35
Владивосток (423)249-28-31	Краснодар (861)203-40-90	Оренбург (3532)37-68-04	Томск (3822)98-41-53
Волгоград (844)278-03-48	Красноярск (391)204-63-61	Пенза (8412)22-31-16	Тула (4872)74-02-29
Вологда (8172)26-41-59	Курск (4712)77-13-04	Пермь (342)205-81-47	Тюмень (3452)66-21-18
Воронеж (473)204-51-73	Липецк (4742)52-20-81	Ростов-на-Дону (863)308-18-15	Ульяновск (8422)24-23-59
Екатеринбург (343)384-55-89	Магнитогорск (3519)55-03-13	Рязань (4912)46-61-64	Уфа (347)229-48-12
Иваново (4932)77-34-06	Москва (495)268-04-70	Самара (846)206-03-16	Челябинск (351)202-03-61
Ижевск (3412)26-03-58	Мурманск (8152)59-64-93	Санкт-Петербург (812)309-46-40	Череповец (8202)49-02-64
Казань (843)206-01-48	Набережные Челны (8552)20-53-41	Саратов (845)249-38-78	Ярославль (4852)69-52-93

сайт: aermax.nt-rt.ru || эл. почта: axm@nt-rt.ru

ПОТОЛОЧНЫЕ ВЕНТИЛЯТОРЫ QUEEN Q350, Q450



Потолочные рассеивающие вентиляторы QUEEN предназначены для устранения проблем неравномерного прогрева и расслоения воздуха.

Это относится к большинству крупных однообъемных помещений с высокими потолками, вне зависимости от того, какая система отопления применяется конвекционная или статическая.

Формула для определения количества необходимых вентиляторов: объем помещения $\times 2$ / производительность вентилятора (для конвекционных систем отопления) и объем помещения $\times 3$ / производительность вентилятора (для «статичных» систем).

Основная задача потолочных рассеивающих вентиляторов «прижимать» перегретый воздух из потолочной зоны в рабочую, обеспечивая равномерность прогрева помещения по вертикальной оси.

Применение потолочных рассеивающих вентиляторов снижает инерционность системы, обеспечивая более **быстрый прогрев** помещения. Это позволяет более гибко использовать систему автономного отопления при сменном режиме работы, когда поддержание температуры необходимо только во время рабочей смены, а ночью система работает в дежурном режиме.

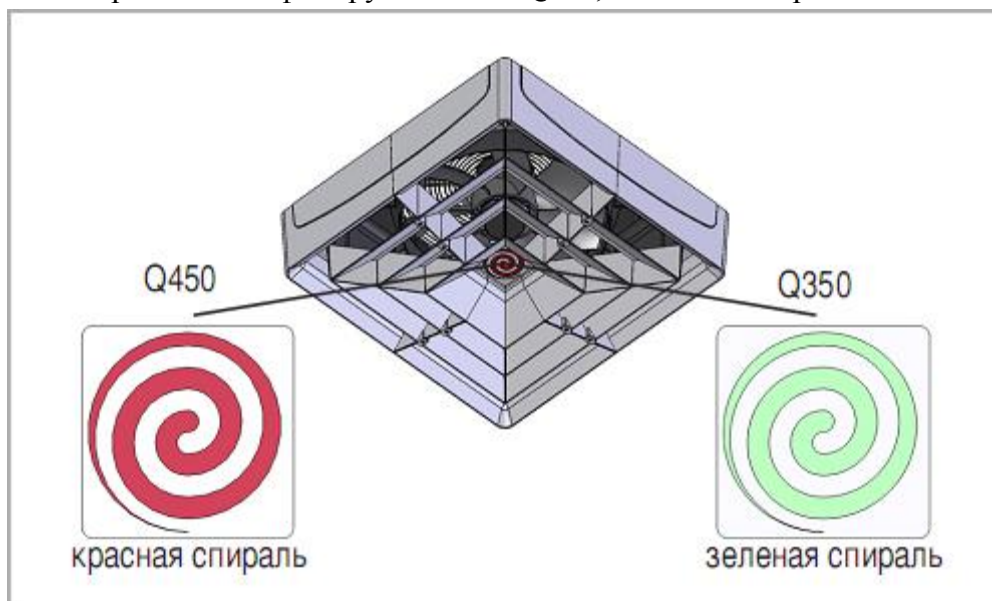
Направляя теплый воздух из потолочной зоны в рабочую, обеспечивается снижение «не нужных» тепловых потерь на кровле. Тем самым, увеличивая КПД системы отопления, используя почти 100% генерируемого тепла по назначению.

Использование данных вентиляторов позволяет снизить общую устанавливаемую мощность системы отопления (в большинстве случаев до 10%).

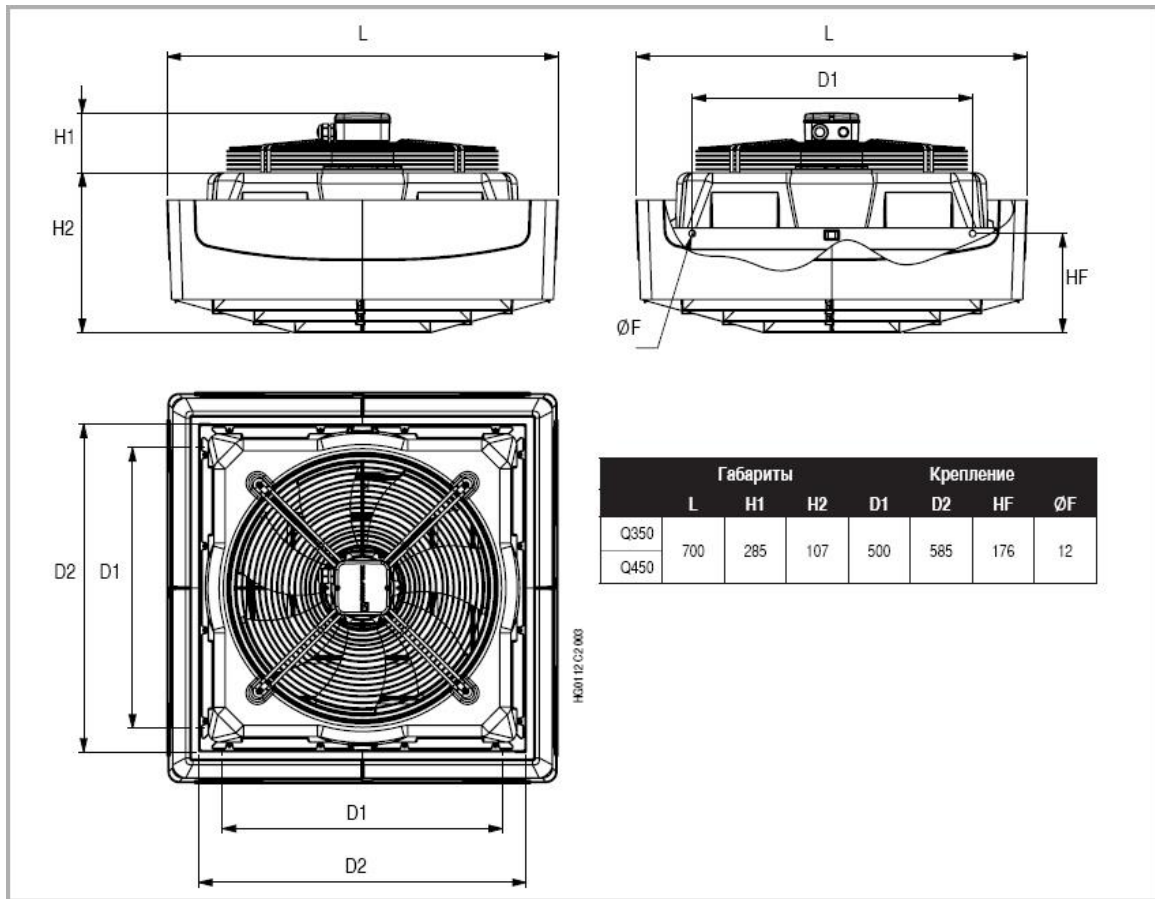
Идентификация дестратификатора

В центральной части анемостата размещена табличка, упрощающая распознавание установленной модели дестратификатора.

Красная спираль идентифицирует модель **Q450**, а зеленая спираль – модель **Q350**.



Модель	QUEEN - Q350	QUEEN - Q450
Расход обрабатываемого воздуха, м3/ч	7500	10050
Расход воздуха на вентиляторе, м3/ч	3800	5800
Уровень шума, дБ(А)	65	71
Звуковое давление, дБ(А)	43 (на расстоянии 5 метров)	45 (на расстоянии 8 метров)
Высота установки (min - max), м	4 - 9	6 - 15
Зона влияния, кв.м	70 - 200	150 - 380
Температура использования (min - max), гр.С	от минус 15 гр.С. до плюс 50 гр.С	
Напряжение электропитания, В	230В / 50 Гц	
Номинальная электрическая мощность, Вт	135	350
Сила тока (min / max), А	0,65 / 1,5	1,6 / 3,7
Частота вращения вентилятора, об./мин	1360	1280
Степень защиты, IP		IP54
Вес (без упаковки), кг	12	13
Вес (с упаковкой), кг	14	15
Цена, Euro с НДС	640	750



По вопросам продаж и поддержки обращайтесь:

Архангельск (8182)63-90-72	Калининград (4012)72-03-81	Нижний Новгород (831)429-08-12	Смоленск (4812)29-41-54
Астана +7(7172)727-132	Калуга (4842)92-23-67	Новокузнецк (3843)20-46-81	Сочи (862)225-72-31
Белгород (4722)40-23-64	Кемерово (3842)65-04-62	Новосибирск (383)227-86-73	Ставрополь (8652)20-65-13
Брянск (4832)59-03-52	Киров (8332)68-02-04	Орел (4862)44-53-42	Тверь (4822)63-31-35
Владивосток (423)249-28-31	Краснодар (861)203-40-90	Оренбург (3532)37-68-04	Томск (3822)98-41-53
Волгоград (844)278-03-48	Красноярск (391)204-63-61	Пенза (8412)22-31-16	Тула (4872)74-02-29
Вологда (8172)26-41-59	Курск (4712)77-13-04	Пермь (342)205-81-47	Тюмень (3452)66-21-18
Воронеж (473)204-51-73	Липецк (4742)52-20-81	Ростов-на-Дону (863)308-18-15	Ульяновск (8422)24-23-59
Екатеринбург (343)384-55-89	Магнитогорск (3519)55-03-13	Рязань (4912)46-61-64	Уфа (347)229-48-12
Иваново (4932)77-34-06	Москва (495)268-04-70	Самара (846)206-03-16	Челябинск (351)202-03-61
Ижевск (3412)26-03-58	Мурманск (8152)59-64-93	Санкт-Петербург (812)309-46-40	Череповец (8202)49-02-64
Казань (843)206-01-48	Набережные Челны (8552)20-53-41	Саратов (845)249-38-78	Ярославль (4852)69-52-93

сайт: aermax.nt-rt.ru || эл. почта: axm@nt-rt.ru