

ТЕПЛОВЕНТИЛЯТОРЫ

А 30, 50, 60

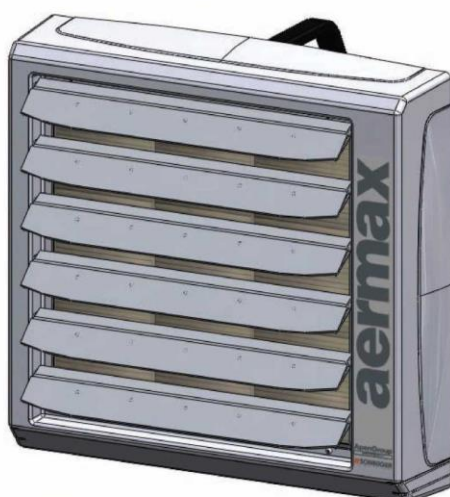
ТЕХНИЧЕСКИЕ ХАРАКТЕРИСТИКИ

По вопросам продаж и поддержки обращайтесь:

Архангельск (8182)63-90-72	Калининград (4012)72-03-81	Нижний Новгород (831)429-08-12	Смоленск (4812)29-41-54
Астана +7(7172)727-132	Калуга (4842)92-23-67	Новокузнецк (3843)20-46-81	Сочи (862)225-72-31
Белгород (4722)40-23-64	Кемерово (3842)65-04-62	Новосибирск (383)227-86-73	Ставрополь (8652)20-65-13
Брянск (4832)59-03-52	Киров (8332)68-02-04	Орел (4862)44-53-42	Тверь (4822)63-31-35
Владивосток (423)249-28-31	Краснодар (861)203-40-90	Оренбург (3532)37-68-04	Томск (3822)98-41-53
Волгоград (844)278-03-48	Красноярск (391)204-63-61	Пенза (8412)22-31-16	Тула (4872)74-02-29
Вологда (8172)26-41-59	Курск (4712)77-13-04	Пермь (342)205-81-47	Тюмень (3452)66-21-18
Воронеж (473)204-51-73	Липецк (4742)52-20-81	Ростов-на-Дону (863)308-18-15	Ульяновск (8422)24-23-59
Екатеринбург (343)384-55-89	Магнитогорск (3519)55-03-13	Рязань (4912)46-61-64	Уфа (347)229-48-12
Иваново (4932)77-34-06	Москва (495)268-04-70	Самара (846)206-03-16	Челябинск (351)202-03-61
Ижевск (3412)26-03-58	Мурманск (8152)59-64-93	Санкт-Петербург (812)309-46-40	Череповец (8202)49-02-64
Казань (843)206-01-48	Набережные Челны (8552)20-53-41	Саратов (845)249-38-78	Ярославль (4852)69-52-93

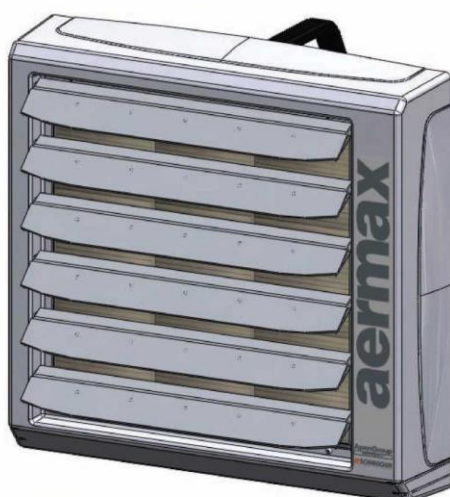
сайт: aermax.nt-rt.ru || эл. почта: axm@nt-rt.ru

AERMAX A30 (10-32 кВт)



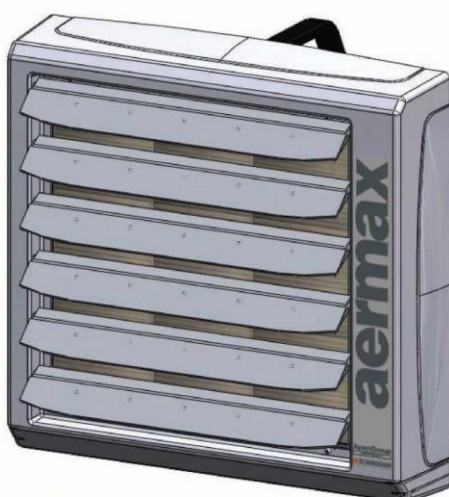
AERMAX A30A30																					
Характеристики °C теплоносителя		90/70					80/60					70/50					50/30				
Температура воздуха на входе		0	5	10	15	20	0	5	10	15	20	0	5	10	15	20	0	5	10	15	20
<i>Расход воздуха 6150м³/ч (3 скорость), уровень шума 55,6 дБ(А)*</i>																					
Тепловая мощность	к В т	31,9	29,7	27,5	25,3	23,1	27,4	25,2	23,0	20,8	18,6	22,9	20,7	18,5	16,3	14,1	13,5	11,3	9,0	6,7	3,8
Температура воздуха на выходе	° С	14,4	18,6	22,9	27,0	31,2	12,4	16,6	20,8	24,9	29,0	10,3	14,5	18,6	22,8	26,8	6,1	10,2	14,2	18,2	21,9
Расход воды	м ³ / ч	1,4	1,3	1,2	1,1	1,0	1,1	1,1	1,0	0,9	0,8	1,0	0,9	0,8	0,7	0,6	h0,6	0,5	0,4	0,3	0,2
Гидравлическое сопротивление	к Па	18,4	16,2	14,2	12,2	10,4	14,5	12,5	10,7	8,9	7,3	10,9	9,1	7,5	6,0	4,6	4,6	3,4	2,3	1,3	0,5
<i>Расход воздуха 4860м³/ч (2 скорость), уровень шума 53,9 дБ(А)*</i>																					
Тепловая мощность	к В т	28,2	26,2	24,3	22,4	20,4	24,2	22,3	20,3	18,4	16,5	20,2	18,3	16,3	14,4	12,5	12,0	10,0	8,0	5,9	2,6
Температура воздуха на выходе	° С	16,1	20,3	24,4	28,5	32,5	13,8	18,0	22,0	26,1	30,1	11,5	15,6	19,7	23,7	27,7	6,8	10,8	14,7	18,5	21,6
Расход воды	м ³ / ч	1,3	1,2	1,1	1,0	0,9	1,1	1,0	0,9	0,8	0,7	0,9	0,8	0,7	0,6	0,5	0,5	0,4	0,4	0,3	0,1
Гидравлическое сопротивление	к Па	14,8	13,0	11,4	9,8	8,4	11,7	10,1	8,6	7,2	5,9	8,8	7,3	6,0	4,8	3,7	3,7	2,7	1,8	1,1	0,3
<i>Расход воздуха 2265м³/ч (1 скорость), уровень шума 44,3 дБ(А)*</i>																					
Тепловая мощность	к В т	18,3	17,1	15,8	14,5	13,3	15,8	14,5	13,2	12,0	10,7	13,2	11,9	10,7	9,4	8,1	7,8	6,5	5,1	3,5	2,1
Температура воздуха на выходе	° С	22,4	26,3	30,0	33,8	37,5	19,3	23,1	26,8	30,5	34,1	16,1	19,9	23,5	27,1	30,7	9,5	13,1	16,5	19,5	22,7
Расход воды	м ³ / ч	0,8	0,8	0,7	0,6	0,6	0,7	0,6	0,6	0,5	0,5	0,6	0,5	0,5	0,4	0,4	0,3	0,3	0,2	0,2	0,1
Гидравлическое сопротивление	к Па	6,9	6,1	5,3	4,6	3,9	5,7	4,9	4,3	3,7	2,8	4,1	3,5	2,8	2,3	1,8	1,8	1,3	0,8	0,4	0,2

AERMAX A50 (20-54 кВт)



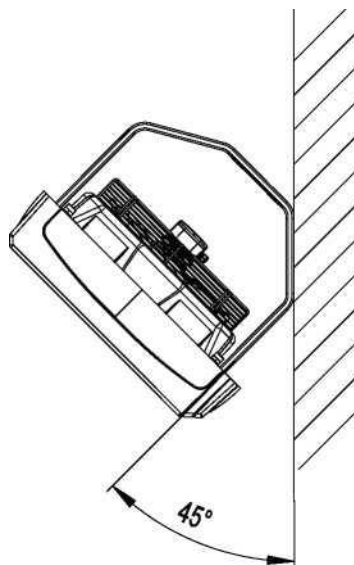
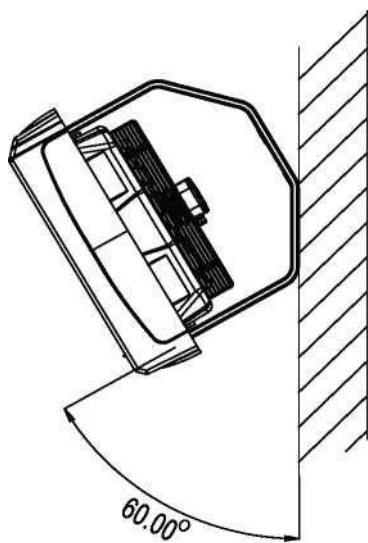
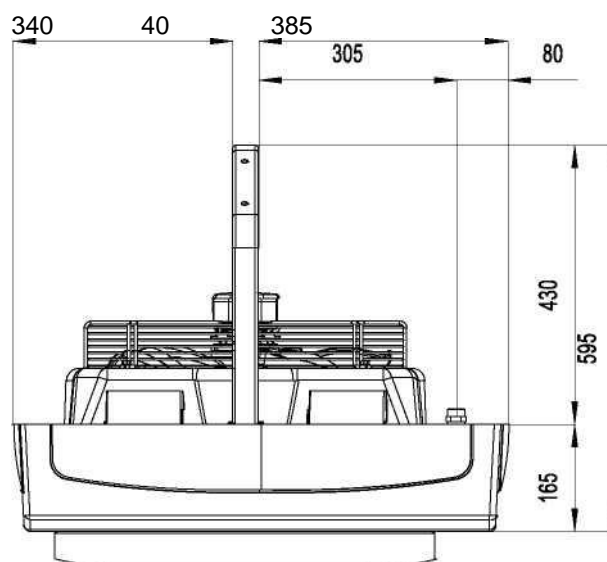
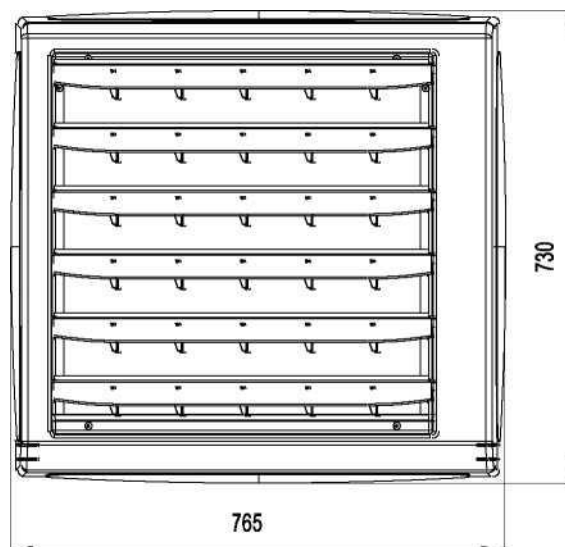
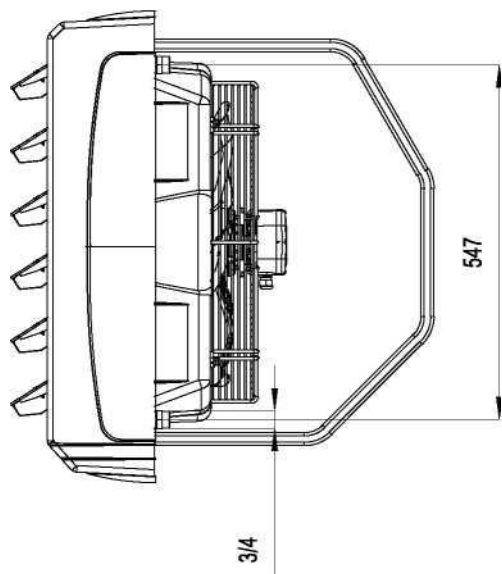
Характеристики °C теплоносителя		90/70					80/60					70/50					50/30									
		0	5	10	15	20	0	5	10	15	20	0	5	10	15	20	0	5	10	15	20					
Температура воздуха на входе																										
Расход воздуха 5100м³/ч (3 скорость), уровень шума 55,7 дБ(А)*																										
Тепловая мощность	к В т	53 ,3	49 ,7	46 ,0	42 ,4	38 ,8	46 ,1	42 ,4	38 ,8	35 ,2	31 ,6	38 ,8	35 ,2	31 ,5	27 ,9	24 ,3	23 ,8	20 ,2	16 ,5	12 ,7	8, 7					
Температура воздуха на выходе	° С	29 ,0	32 ,5	35 ,9	39 ,3	42 ,6	25 ,1	28 ,5	31 ,9	35 ,2	38 ,5	21 ,1	24 ,5	27 ,8	31 ,0	34 ,2	13 ,0	16 ,2	19 ,3	22 ,3	25 ,1					
Расход воды	м ³ / ч	1, 73	2, 19	2, 03	1, 9	1, 71	2, 03	1, 9	1, 7	1, 6	1, 4	1, 7	1, 5	1, 0	1, 2	1, 1	1, 0	0, 9	0, 7	0, 6	0, 4					
Гидравлическое сопротивление	к Па	33 ,6	29 ,6	25 ,8	22 ,3	19 ,1	26 ,6	23 ,0	19 ,6	16 ,5	13 ,6	20 ,2	16 ,9	1, 4	11 ,3	8, 8	9, 1	6, 8	4, 8	3, 0	1, 5					
Расход воздуха 4150м³/ч (2 скорость), уровень шума 52,0 дБ(А)*																										
Тепловая мощность	к В т	47 ,2	43 ,9	40 ,7	37 ,5	34 ,3	40 ,8	37 ,6	34 ,4	31 ,2	28 ,0	34 ,4	31 ,1	27 ,9	24 ,7	21 ,6	21 ,1	17 ,1	14 ,6	11 ,3	7, 6					
Температура воздуха на выходе	° С	31 ,6	34 ,9	38 ,2	41 ,4	44 ,6	27 ,3	30 ,6	33 ,8	37 ,0	40 ,1	23 ,0	26 ,2	29 ,4	32 ,5	35 ,5	14 ,1	17 ,2	20 ,1	23 ,0	25 ,5					
Расход воды	м 3/ ч	2, 1	1, 9	1, 8	1, 7	1, 5	1, 8	1, 7	1, 5	1, 4	1, 2	1, 5	1, 4	0, 9	1, 1	1, 0	0, 9	0, 8	0, 7	0, 5	0, 3					
Гидравлическое сопротивление	к Па	27 ,0	23 ,8	20 ,8	17 ,9	15 ,3	21 ,4	18 ,5	15 ,8	13 ,3	11 ,0	16 ,3	13 ,7	1, 2	9, 1	7, 1	7, 4	5, 5	3, 8	2, 4	1, 2					
Расход воздуха 1900м³/ч (1 скорость), уровень шума 40,6 дБ(А)*																										
Тепловая мощность	к В т	28 ,7	26 ,7	24 ,7	22 ,8	20 ,8	24 ,9	22 ,9	20 ,9	19 ,0	17 ,0	21 ,0	19 ,0	17 ,1	15 ,1	13 ,2	13 ,0	11 ,0	8, 9	6, 7	3, 8					
Температура воздуха на выходе	° С	41 ,9	44 ,7	47 ,4	50 ,1	52 ,7	36 ,3	39 ,0	41 ,7	44 ,2	46 ,7	30 ,6	33 ,3	35 ,8	38 ,3	40 ,7	18 ,9	21 ,3	23 ,5	25 ,4	26 ,0					
Расход воды	м 3/ ч	1, 3	1, 2	1, 1	1, 0	0, 9	1, 1	1, 0	0, 9	0, 8	0, 8	0, 9	0, 8	0, 8	0, 7	0, 6	0, 6	0, 5	0, 4	0, 3	0, 2					
Гидравлическое сопротивление	к Па	11 ,2	9, 8	8, 6	7, 4	6, 3	8, 9	7, 7	6, 6	5, 5	4, 6	6, 8	5, 7	4, 7	3, 8	3, 0	3, 1	2, 3	1, 6	1, 0	0, 4					

AERMAX A60 (30-62 кВт)



		AERMAX A60																			
Характеристики °C теплоносителя		<i>90/70</i>					<i>80/60</i>					<i>70/50</i>					<i>50/30</i>				
Температура воздуха на входе		0	5	10	15	20	0	5	10	15	20	0	5	10	15	20	0	5	10	15	20
<i>Расход воздуха 4710м3/ч (3 скорость), уровень шума 55,5 дБ(А)*</i>																					
Тепловая мощность	кВт	61,9	57,6	53,4	49,2	45,0	53,6	49,4	45,2	41,0	36,9	45,3	41,1	36,9	32,7	28,6	28,2	24,0	19,7	15,4	10,7
Температура воздуха на выходе	°C	36,4	39,5	42,6	45,6	48,5	31,6	34,6	37,6	40,5	43,3	26,7	29,6	32,5	35,3	38,1	16,6	19,4	22,0	24,6	26,8
Расход воды	м3/ч	2,73	2,54	2,36	2,17	1,99	2,36	2,17	1,99	1,80	1,62	1,98	1,80	1,62	1,43	1,25	1,23	1,04	0,86	0,67	0,47
Гидравлическое сопротивление	кПа	31,2	27,5	24,0	20,7	17,7	24,8	21,4	18,3	15,4	12,7	18,9	15,9	13,1	10,6	8,3	8,7	6,5	4,6	3,0	1,6
<i>Расход воздуха 3750м3/ч (2 скорость), уровень шума 52,0 дБ(А)*</i>																					
Тепловая мощность	кВт	53,6	49,9	46,2	42,6	39,0	46,5	42,9	39,1	35,5	32,0	39,3	35,6	32,0	28,4	24,8	24,5	20,8	17,1	13,3	9,2
Температура воздуха на выходе	°C	39,6	42,6	45,4	48,2	51,0	34,4	42,6	40,0	42,7	45,4	29,0	31,8	34,5	37,2	39,7	18,1	20,7	23,1	25,4	27,3
Расход воды	м3/ч	2,4	2,2	2,0	1,9	1,7	2,0	2,2	1,7	1,6	1,4	1,7	1,6	1,4	1,2	1,1	1,1	0,9	0,8	0,6	0,4
Гидравлическое сопротивление	кПа	24,2	21,3	18,6	16,0	13,7	19,2	21,3	14,2	11,9	9,7	14,3	12,0	10,2	8,2	6,5	6,8	5,1	3,6	2,3	1,2
<i>Расход воздуха 1750м3/ч (1 скорость), уровень шума 39,6 дБ(А)*</i>																					
Тепловая мощность	кВт	32,0	29,8	27,5	25,4	23,2	27,8	25,6	23,4	21,2	19,1	23,6	21,4	19,2	17,0	14,9	14,8	12,5	10,2	7,8	4,9
Температура воздуха на выходе	°C	50,7	53,0	55,3	57,4	59,6	44,1	46,3	48,5	50,5	52,5	37,3	39,5	41,5	43,5	45,4	23,4	25,2	26,8	28,0	28,3
Расход воды	м3/ч	1,4	1,3	1,2	1,1	1,0	1,2	1,1	1,0	0,9	0,8	1,0	0,9	0,8	0,7	0,6	0,6	0,5	0,5	0,3	0,2
Гидравлическое сопротивление	кПа	9,7	8,5	7,4	6,4	5,5	7,7	6,7	5,7	4,8	4,0	5,9	5,0	4,1	3,3	2,6	2,8	2,1	1,4	0,9	0,4

Габаритные размеры



По вопросам продаж и поддержки обращайтесь:

Архангельск (8182)63-90-72	Калининград (4012)72-03-81	Нижний Новгород (831)429-08-12	Смоленск (4812)29-41-54
Астана +7(7172)727-132	Калуга (4842)92-23-67	Новокузнецк (3843)20-46-81	Сочи (862)225-72-31
Белгород (4722)40-23-64	Кемерово (3842)65-04-62	Новосибирск (383)227-86-73	Ставрополь (8652)20-65-13
Брянск (4832)59-03-52	Киров (8332)68-02-04	Орел (4862)44-53-42	Тверь (4822)63-31-35
Владивосток (423)249-28-31	Краснодар (861)203-40-90	Оренбург (3532)37-68-04	Томск (3822)98-41-53
Волгоград (844)278-03-48	Красноярск (391)204-63-61	Пенза (8412)22-31-16	Тула (4872)74-02-29
Вологда (8172)26-41-59	Курск (4712)77-13-04	Пермь (342)205-81-47	Тюмень (3452)66-21-18
Воронеж (473)204-51-73	Липецк (4742)52-20-81	Ростов-на-Дону (863)308-18-15	Ульяновск (8422)24-23-59
Екатеринбург (343)384-55-89	Магнитогорск (3519)55-03-13	Рязань (4912)46-61-64	Уфа (347)229-48-12
Иваново (4932)77-34-06	Москва (495)268-04-70	Самара (846)206-03-16	Челябинск (351)202-03-61
Ижевск (3412)26-03-58	Мурманск (8152)59-64-93	Санкт-Петербург (812)309-46-40	Череповец (8202)49-02-64
Казань (843)206-01-48	Набережные Челны (8552)20-53-41	Саратов (845)249-38-78	Ярославль (4852)69-52-93

сайт: aermax.nt-rt.ru || эл. почта: axm@nt-rt.ru