

ТЕПЛОГЕНЕРАТОРЫ

RAPID RA 024, 032, 043, 054

ТЕХНИЧЕСКИЕ ХАРАКТЕРИСТИКИ

По вопросам продаж и поддержки обращайтесь:

Архангельск (8182)63-90-72	Калининград (4012)72-03-81	Нижний Новгород (831)429-08-12	Смоленск (4812)29-41-54
Астана +7(7172)727-132	Калуга (4842)92-23-67	Новокузнецк (3843)20-46-81	Сочи (862)225-72-31
Белгород (4722)40-23-64	Кемерово (3842)65-04-62	Новосибирск (383)227-86-73	Ставрополь (8652)20-65-13
Брянск (4832)59-03-52	Киров (8332)68-02-04	Орел (4862)44-53-42	Тверь (4822)63-31-35
Владивосток (423)249-28-31	Краснодар (861)203-40-90	Оренбург (3532)37-68-04	Томск (3822)98-41-53
Волгоград (844)278-03-48	Красноярск (391)204-63-61	Пенза (8412)22-31-16	Тула (4872)74-02-29
Вологда (8172)26-41-59	Курск (4712)77-13-04	Пермь (342)205-81-47	Тюмень (3452)66-21-18
Воронеж (473)204-51-73	Липецк (4742)52-20-81	Ростов-на-Дону (863)308-18-15	Ульяновск (8422)24-23-59
Екатеринбург (343)384-55-89	Магнитогорск (3519)55-03-13	Рязань (4912)46-61-64	Уфа (347)229-48-12
Иваново (4932)77-34-06	Москва (495)268-04-70	Самара (846)206-03-16	Челябинск (351)202-03-61
Ижевск (3412)26-03-58	Мурманск (8152)59-64-93	Санкт-Петербург (812)309-46-40	Череповец (8202)49-02-64
Казань (843)206-01-48	Набережные Челны (8552)20-53-41	Саратов (845)249-38-78	Ярославль (4852)69-52-93

сайт: aermax.nt-rt.ru || эл. почта: axm@nt-rt.ru

ТЕПЛОГЕНЕРАТОРЫ RAPID RA 024



Газовый обогреватель **RAPID RA024** является проверенным, простым и экономически эффективным устройством включения / выключения, которая за счет использования закрытой камерой сгорания и инновационный дизайн PREMIX горелки достигает КПД до 92% в то время как низкий уровень выбросов.

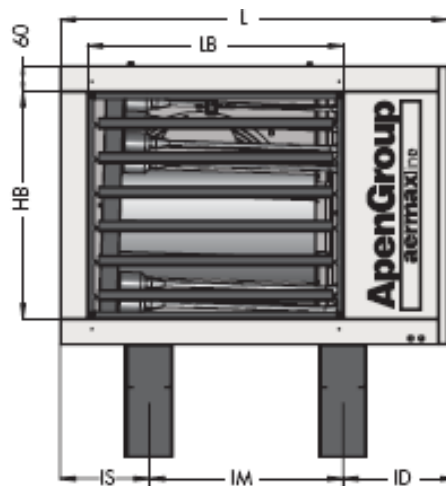
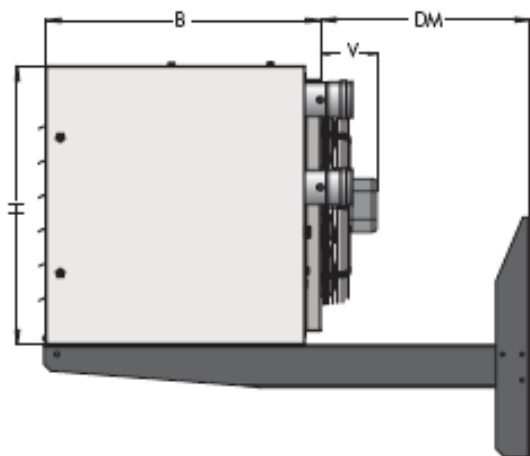
Преимущества нагреватель RAPID RA024:

- Камера сгорания Закрытая
- Инновационная горелка предварительного смешения
- Стандартная модуляция горелки
- Самый высокий коэффициент полезного действия на рынке - до 92%
- Нет выбросов окиси углерода ($CO = 0$), выбросы $NOx < 80$ мг / кВт
- Возможность вертикальной или горизонтальной установки
- лучшая цена

Технические характеристики:

модель	RAPID 024
Максимальный воздушный поток	3050 м ³ / ч
Тепловая мощность макс / мин	24/19 кВт
Коэффициент полезного действия при макс / мин	91,8 / 92,6%
Повышение температуры воздуха	22,9 ° C
Расход газа GZ-50 макс / мин	2,8 / 2,2 м ³ / ч
Потребление LPG G30 макс / мин	1,7 / 1,3 кг / ч
Диапазон потока воздуха (по горизонтали)	22 м
Диапазон потока воздуха (вертикальный)	8 м
Уровень шума на расстоянии 6 м	44,4 дБ (А)
подключение газа	3/4
Диаметр воздуха / выхлоп	80/80
напряжение питания	230/50 [В / Гц]
Электродвигатель	260
масса	70 кг

размеры:



ТЕПЛОГЕНЕРАТОРЫ RAPID RA 032



Газовый обогреватель **RAPID RA032** является проверенным, простым и экономически эффективным устройством включения / выключения, которая за счет использования закрытой камерой сгорания и инновационный дизайн PREMIX горелки достигает КПД до 92% в то время как низкий уровень выбросов.

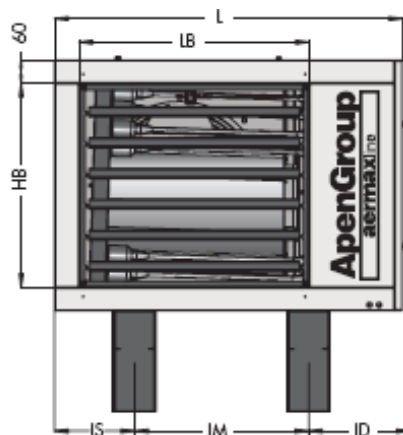
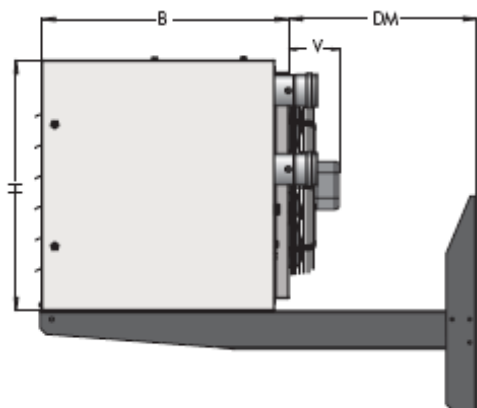
Преимущества нагреватель RAPID RA032:

- Камера сгорания Закрытая
- Инновационная горелка предварительного смешения
- Стандартная модуляция горелки
- Самый высокий коэффициент полезного действия на рынке - до 92%
- Нет выбросов окиси углерода ($CO = 0$), выбросы $NOx < 80$ мг / кВт
- Возможность вертикальной или горизонтальной установки
- лучшая цена

Технические характеристики:

модель	RAPID RA032
Максимальный воздушный поток	3050 м ³ / ч
Тепловая мощность макс / мин	32/27 кВт
Коэффициент полезного действия при макс / мин	91,2 / 91,7%
Повышение температуры воздуха	29,8 °C
Расход газа GZ-50 макс / мин	3,7 / 3,1 м ³ / ч
Потребление LPG G30 макс / мин	2,2 / 1,8 кг / ч
Диапазон потока воздуха (по горизонтали)	24 м
Диапазон потока воздуха (вертикальный)	8 м
Уровень шума на расстоянии 6 м	44,4 дБ (А)
подключение газа	3/4
Диаметр воздуха / выхлоп	80/80
напряжение питания	230/50 [В / Гц]
Электродвигатель	260
масса	80 кг

размеры:



ТЕПЛОГЕНЕРАТОРЫ RAPID RA 043



Газовый обогреватель **RAPID RA043** является проверенным, простым и экономически эффективным устройством включения / выключения, которая за счет использования закрытой камерой сгорания и инновационный дизайн PREMIX горелки достигает КПД до 92% в то время как низкий уровень выбросов.

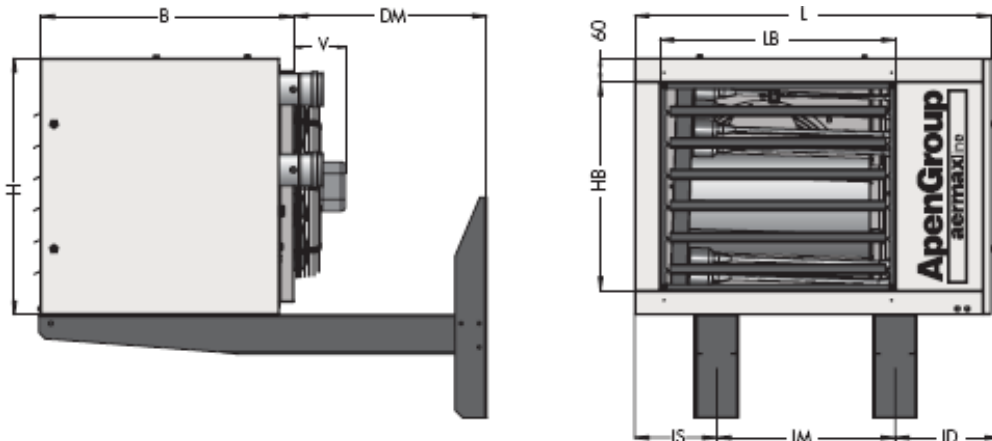
Преимущества нагреватель RAPID RA043:

- Камера сгорания Закрытая
- Инновационная горелка предварительного смешения
- Стандартная модуляция горелки
- Самый высокий коэффициент полезного действия на рынке - до 92%
- Нет выбросов окиси углерода ($CO = 0$), выбросы $NOx </math> кВт 80 мг$
- Возможность вертикальной или горизонтальной установки
- лучшая цена

Технические характеристики:

модель	RAPID RA043
Максимальный воздушный поток	5000 м ³ / ч
Тепловая мощность макс / мин	43/35 кВт
Коэффициент полезного действия при макс / мин	91,8 / 92,1%
Повышение температуры воздуха	25 °С
Расход газа GZ-50 макс / мин	5,0 / 4,0 м ³ / ч
Потребление LPG G30 макс / мин	3,0 / 2,4 кг / ч
Диапазон потока воздуха (по горизонтали)	30 м
Диапазон потока воздуха (вертикальный)	10,5 м
Уровень шума на расстоянии 6 м	47,4 дБ (А)
подключение газа	3/4
Диаметр воздуха / выхлоп	80/80
напряжение питания	230/50 [В / Гц]
Электродвигатель	500
масса	112 кг

размеры:



ТЕПЛОГЕНЕРАТОРЫ RAPID RA 054



Газовый обогреватель **RAPID RA054** является проверенным, простым и экономичным устройством включения / выключения, которая за счет использования закрытой камерой сгорания и инновационной конструкции горелки достигает PREMIX КПД до 92% в то время как низкий уровень выбросов.

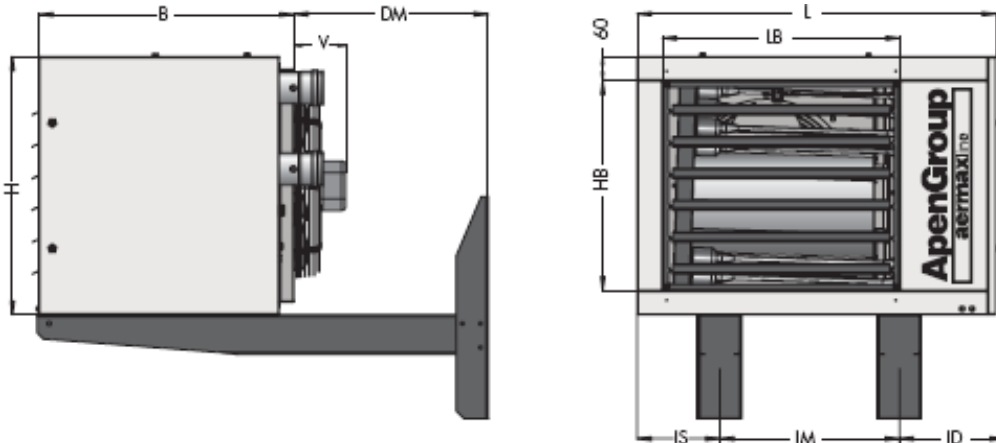
Преимущества нагреватель RAPID RA054:

- Камера сгорания Закрытая
- Инновационная горелка предварительного смешения
- Стандартная модуляция горелки
- Самый высокий коэффициент полезного действия на рынке - до 92%
- Нет выбросов окиси углерода ($CO = 0$), выбросы $NOx </math> кВт 80 мг$
- Возможность вертикальной или горизонтальной установки
- лучшая цена

Технические характеристики:

модель	RAPID RA054
Максимальный воздушный поток	6250 м ³ / ч
Тепловая мощность макс / мин	54/42 кВт
Кoeffициент полезного действия при макс / мин	92,1 / 93%
Повышение температуры воздуха	24.5 °C
Расход газа GZ-50 макс / мин	6,1 / 4,7 м ³ / ч
Потребление LPG G30 макс / мин	3,7 / 2,9 кг / ч
Диапазон потока воздуха (по горизонтали)	32 м
Диапазон потока воздуха (вертикальный)	10,5 м
Уровень шума на расстоянии 6 м	50,5 дБ (А)
подключение газа	3/4
Диаметр воздуха / выхлоп	80/80
напряжение питания	230/50 [В / Гц]
Электродвигатель	620
масса	117 кг

размеры:



По вопросам продаж и поддержки обращайтесь:

Архангельск (8182)63-90-72	Калининград (4012)72-03-81	Нижний Новгород (831)429-08-12	Смоленск (4812)29-41-54
Астана +7(7172)727-132	Калуга (4842)92-23-67	Новокузнецк (3843)20-46-81	Сочи (862)225-72-31
Белгород (4722)40-23-64	Кемерово (3842)65-04-62	Новосибирск (383)227-86-73	Ставрополь (8652)20-65-13
Брянск (4832)59-03-52	Киров (8332)68-02-04	Орел (4862)44-53-42	Тверь (4822)63-31-35
Владивосток (423)249-28-31	Краснодар (861)203-40-90	Оренбург (3532)37-68-04	Томск (3822)98-41-53
Волгоград (844)278-03-48	Красноярск (391)204-63-61	Пенза (8412)22-31-16	Тула (4872)74-02-29
Вологда (8172)26-41-59	Курск (4712)77-13-04	Пермь (342)205-81-47	Тюмень (3452)66-21-18
Воронеж (473)204-51-73	Липецк (4742)52-20-81	Ростов-на-Дону (863)308-18-15	Ульяновск (8422)24-23-59
Екатеринбург (343)384-55-89	Магнитогорск (3519)55-03-13	Рязань (4912)46-61-64	Уфа (347)229-48-12
Иваново (4932)77-34-06	Москва (495)268-04-70	Самара (846)206-03-16	Челябинск (351)202-03-61
Ижевск (3412)26-03-58	Мурманск (8152)59-64-93	Санкт-Петербург (812)309-46-40	Череповец (8202)49-02-64
Казань (843)206-01-48	Набережные Челны (8552)20-53-41	Саратов (845)249-38-78	Ярославль (4852)69-52-93

сайт: aermax.nt-rt.ru || эл. почта: axm@nt-rt.ru